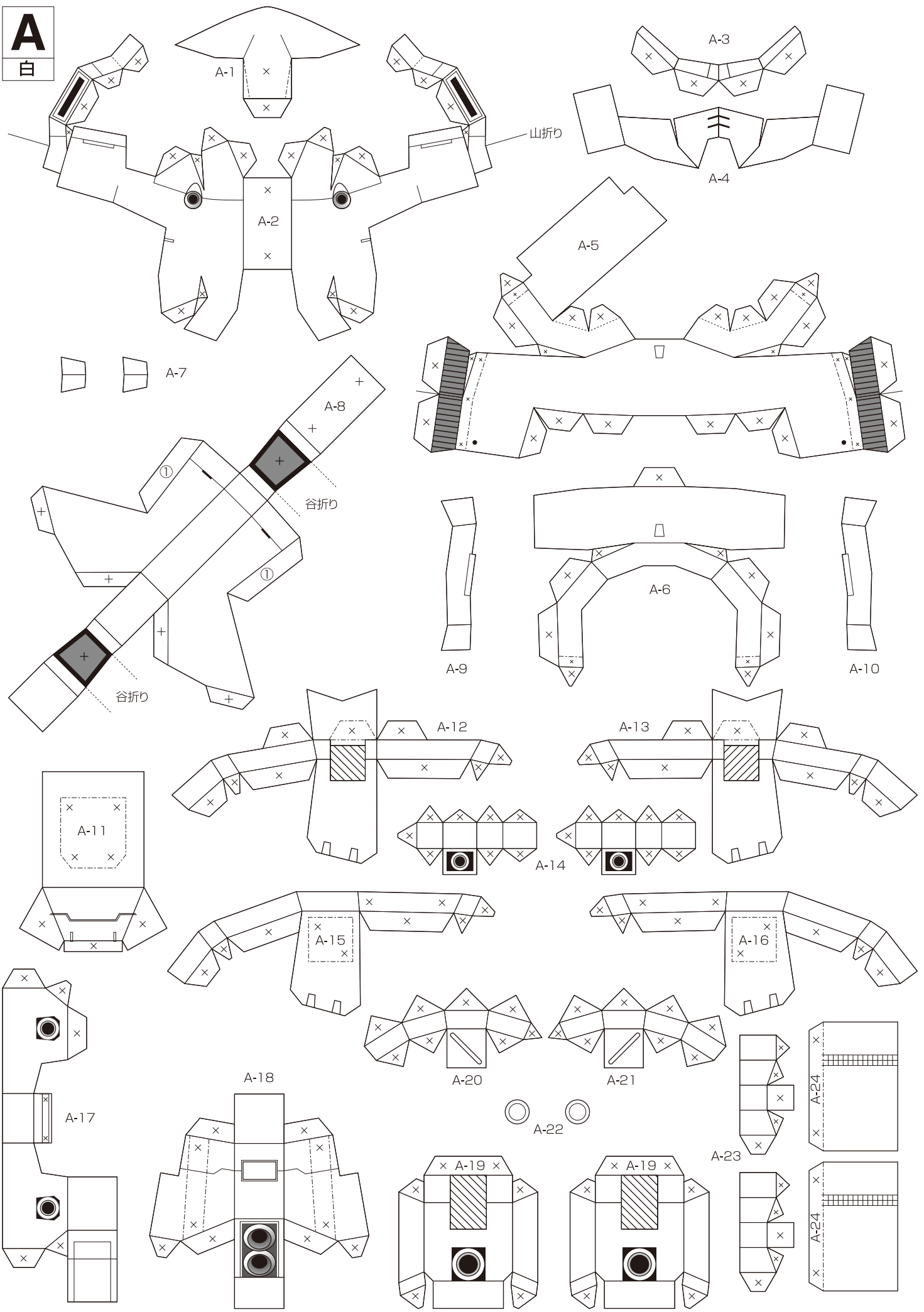
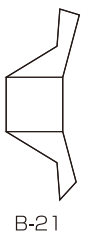
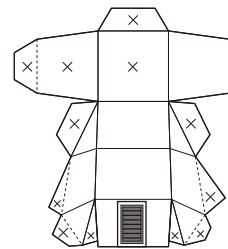
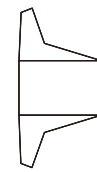
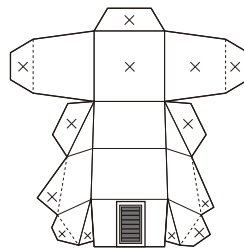
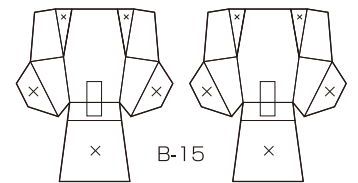
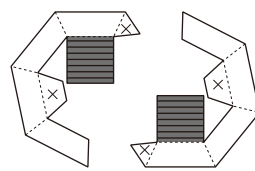
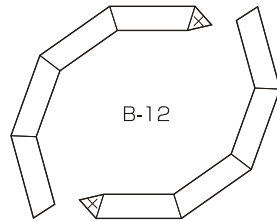
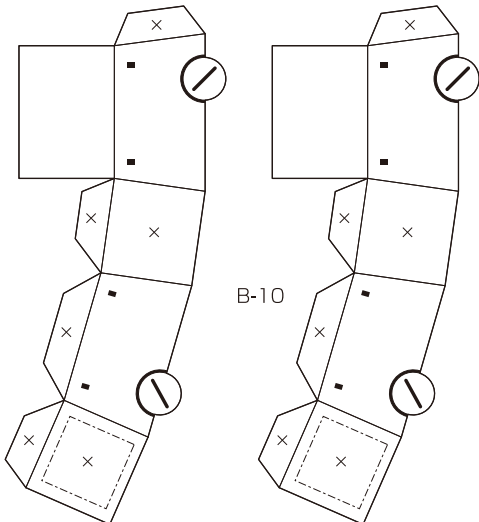
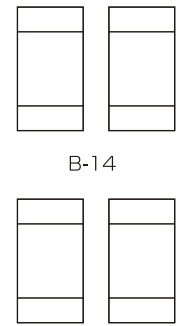
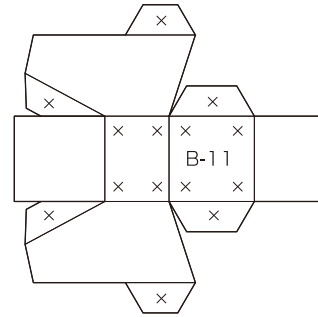
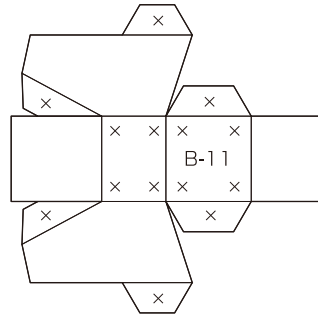
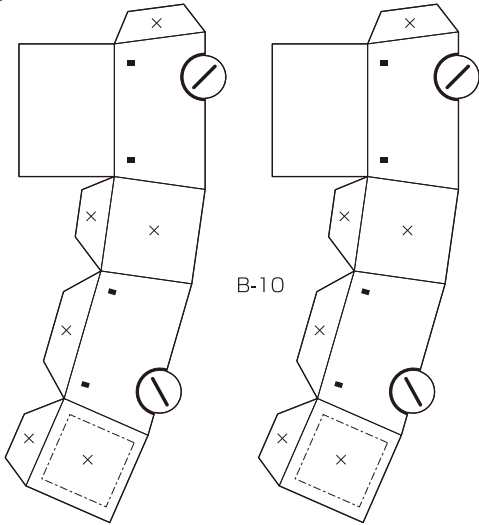
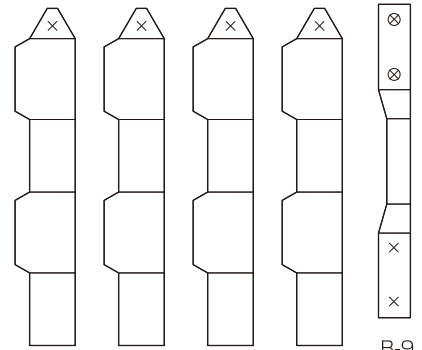
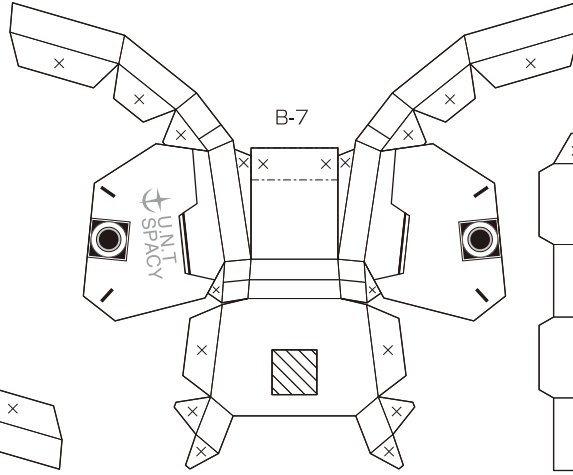
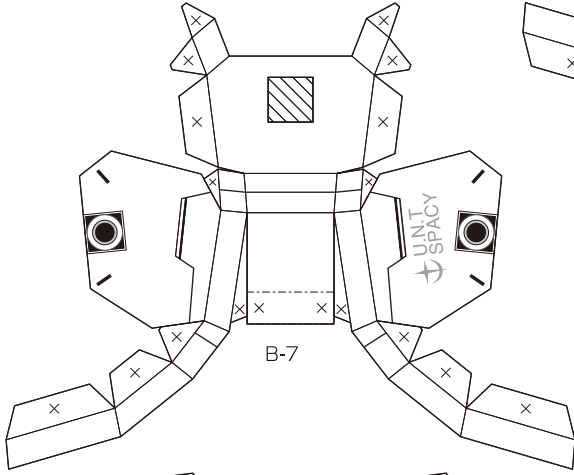
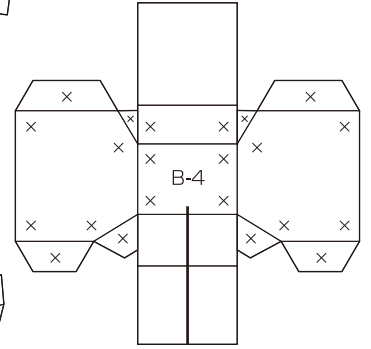
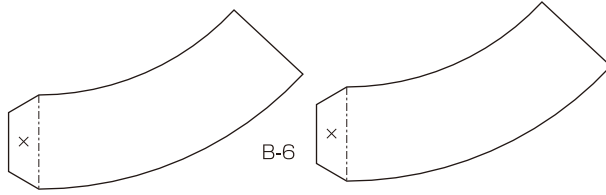
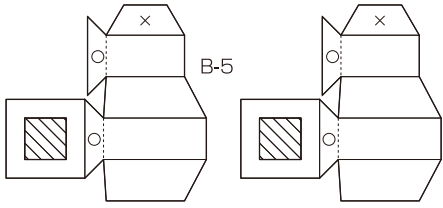
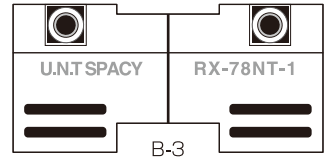
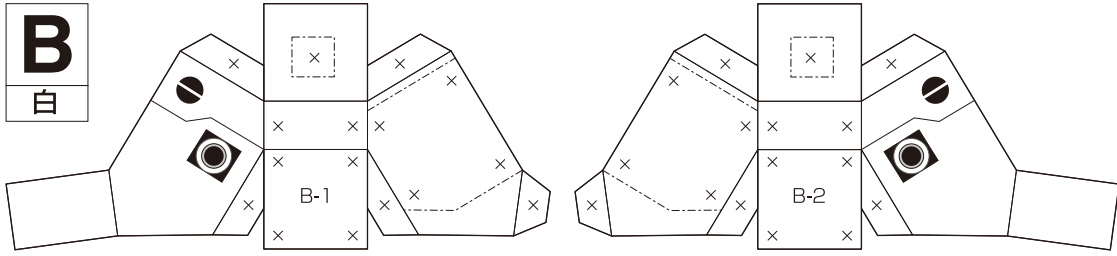


A
白



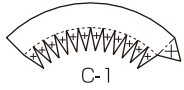
B
白



B-17

B-20

C
白



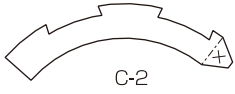
C-1



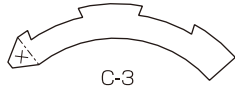
C-1



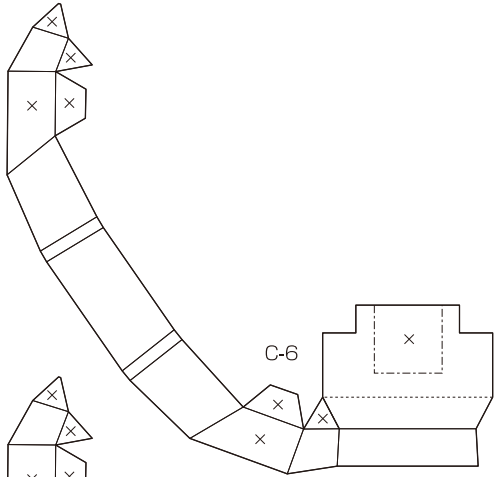
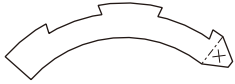
C-4



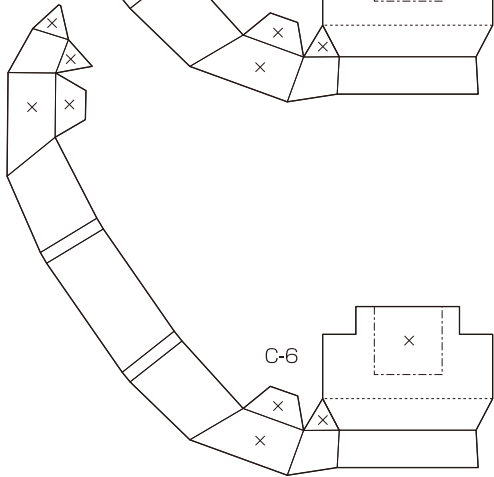
C-2



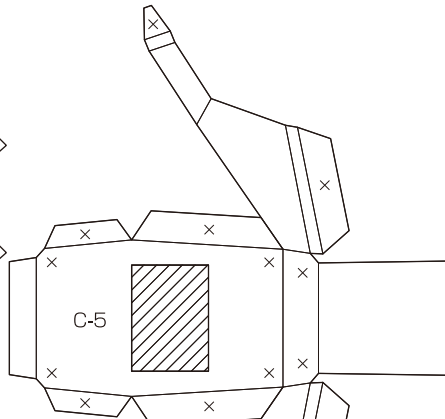
C-3



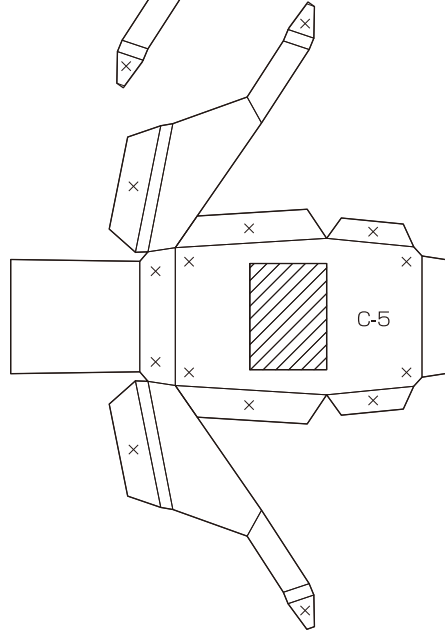
C-6



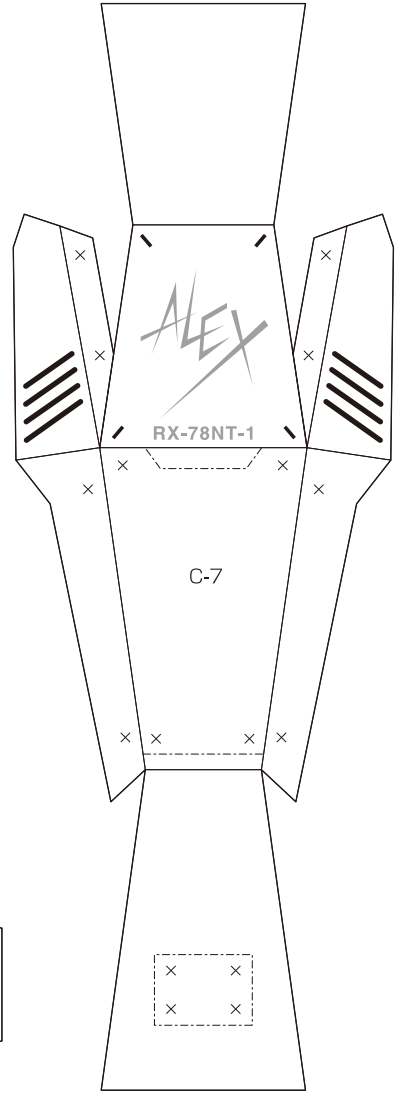
C-6



C-5

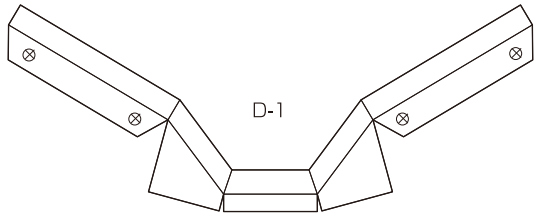


C-5

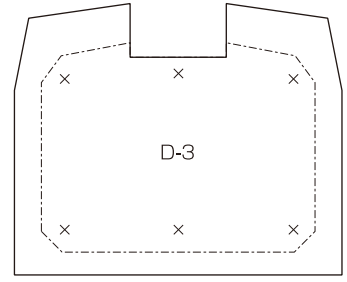


C-7

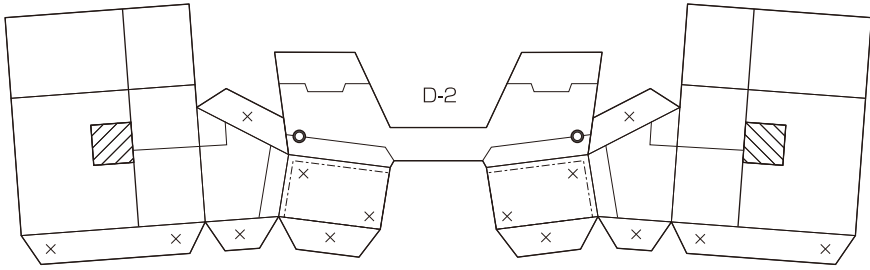
D
青



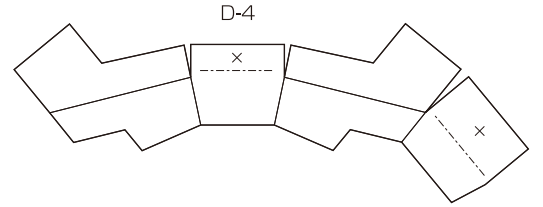
D-1



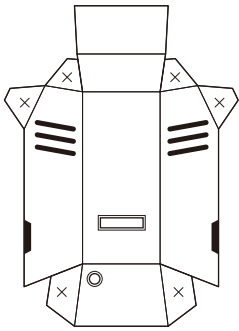
D-3



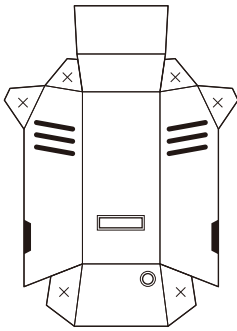
D-2



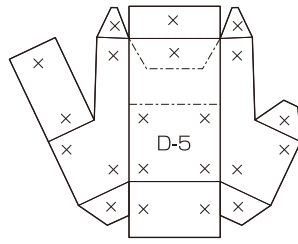
D-4



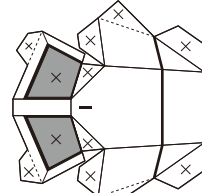
D-6



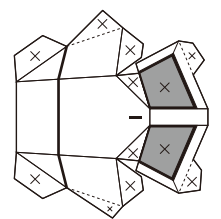
D-7



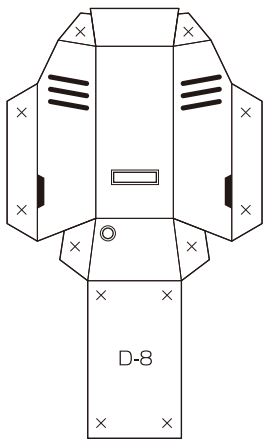
D-5



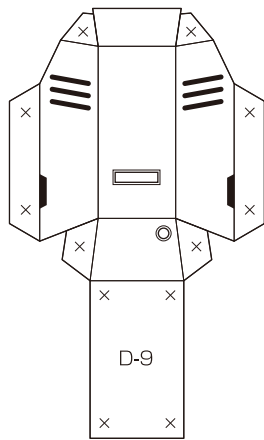
D-12



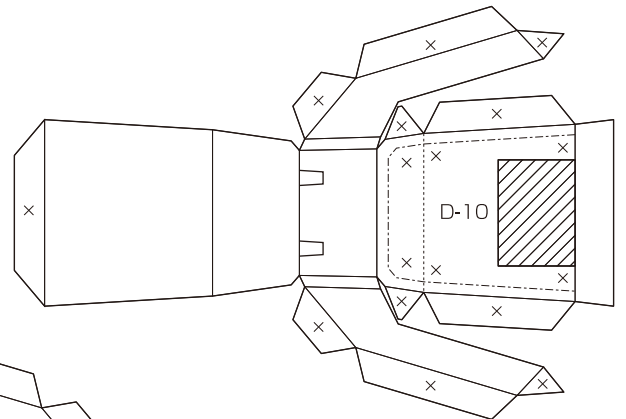
D-13



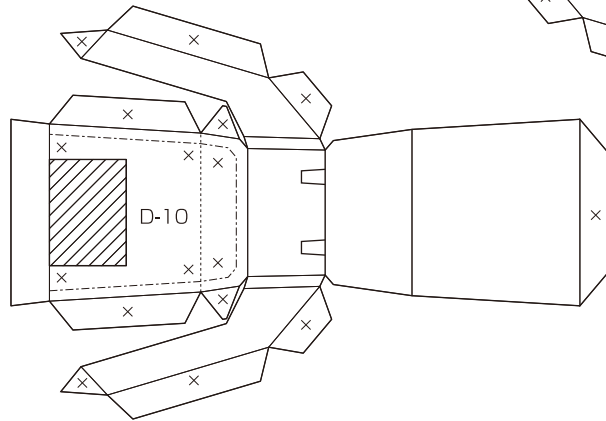
D-8



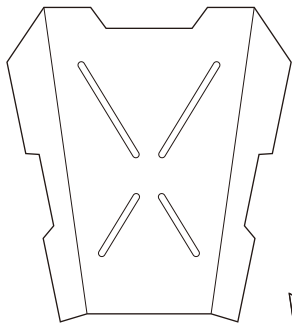
D-9



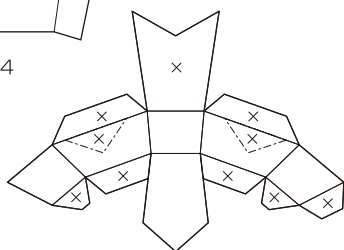
D-10



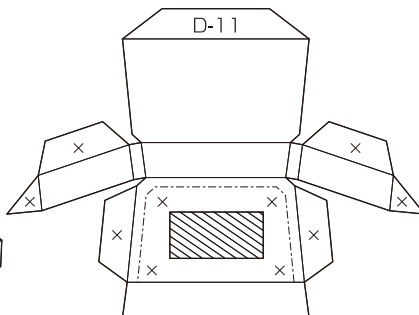
D-10



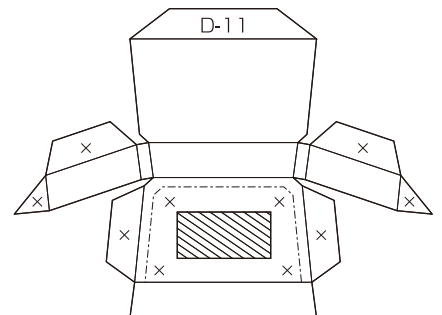
D-14



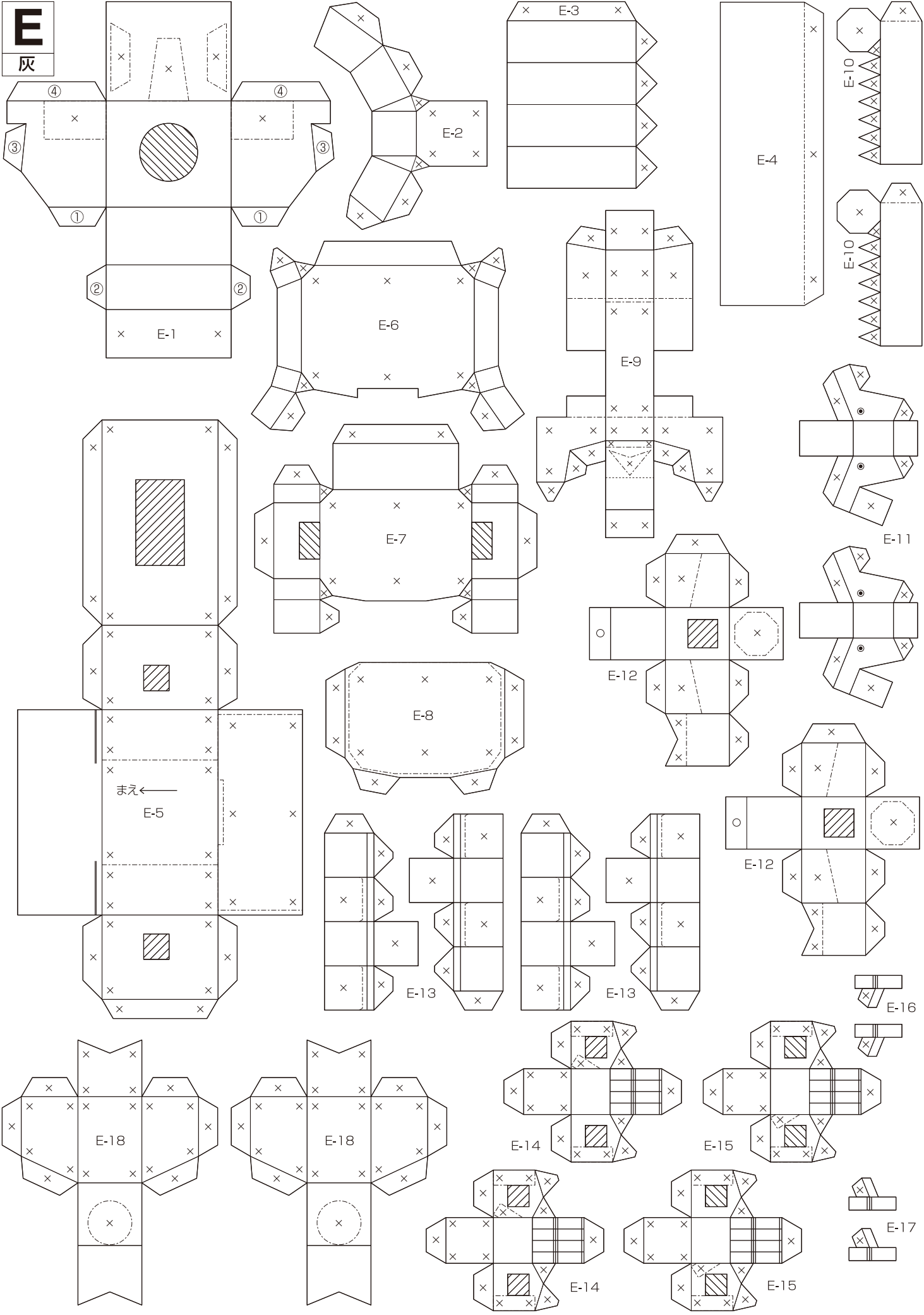
D-15



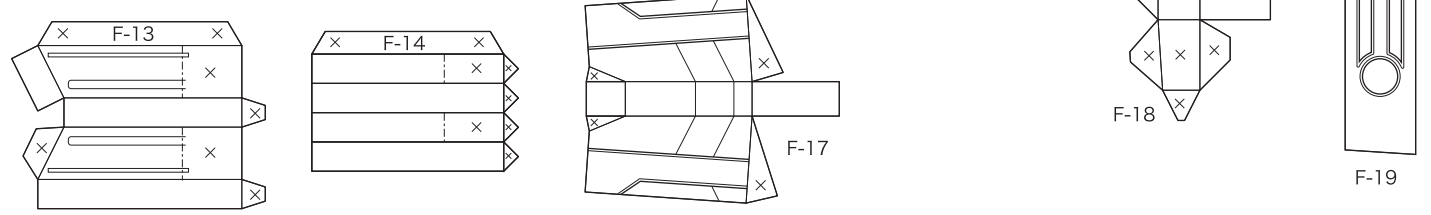
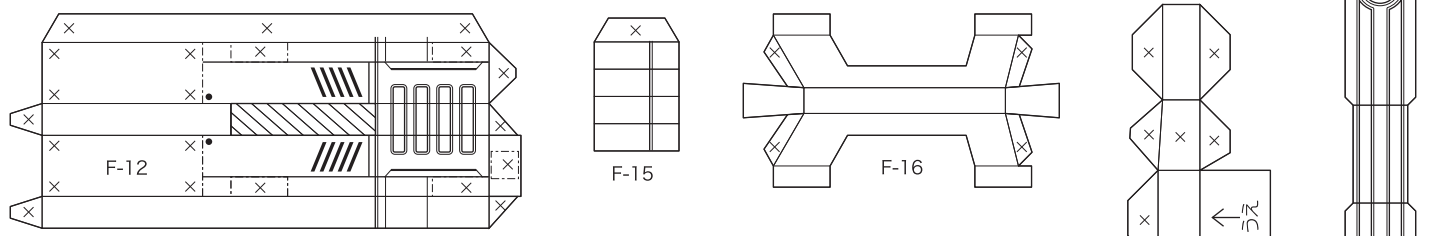
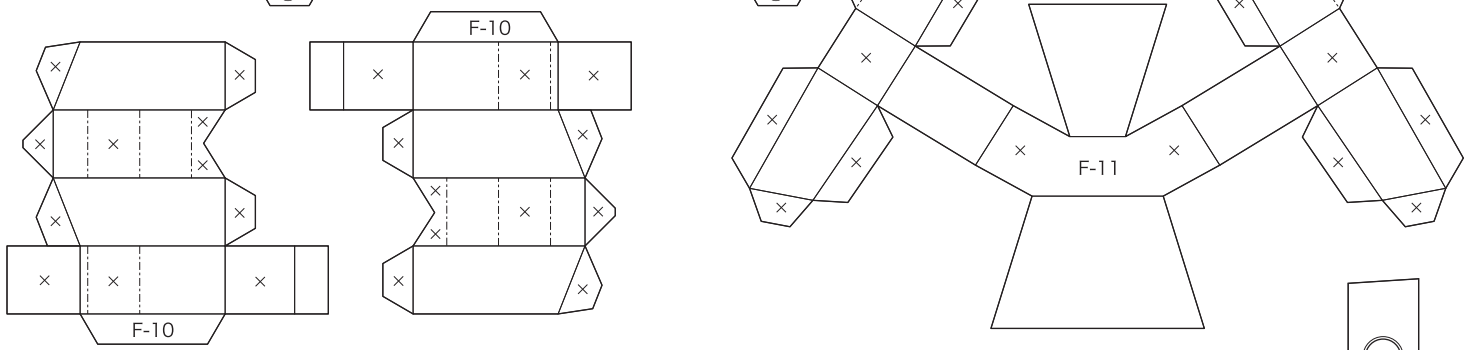
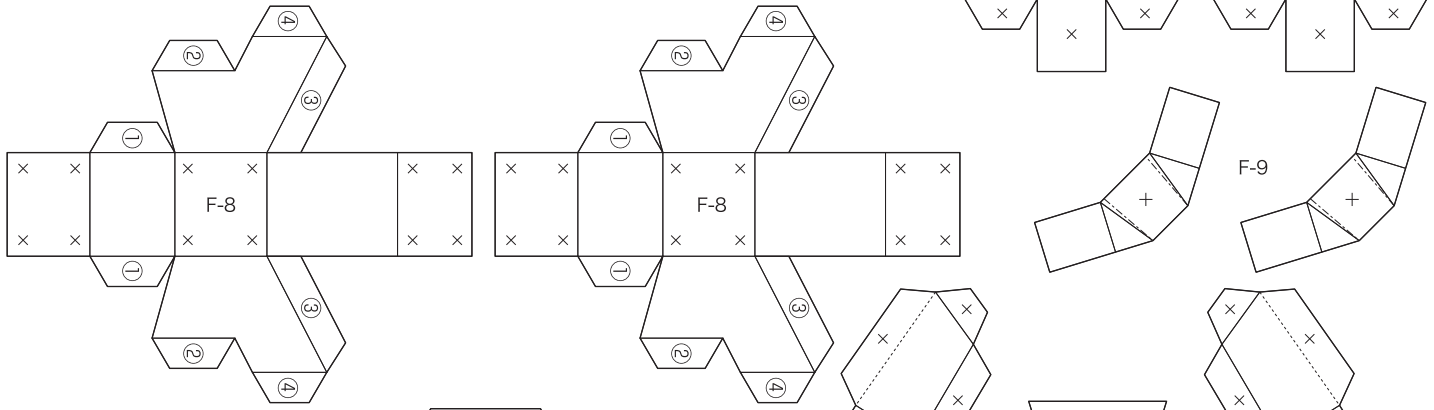
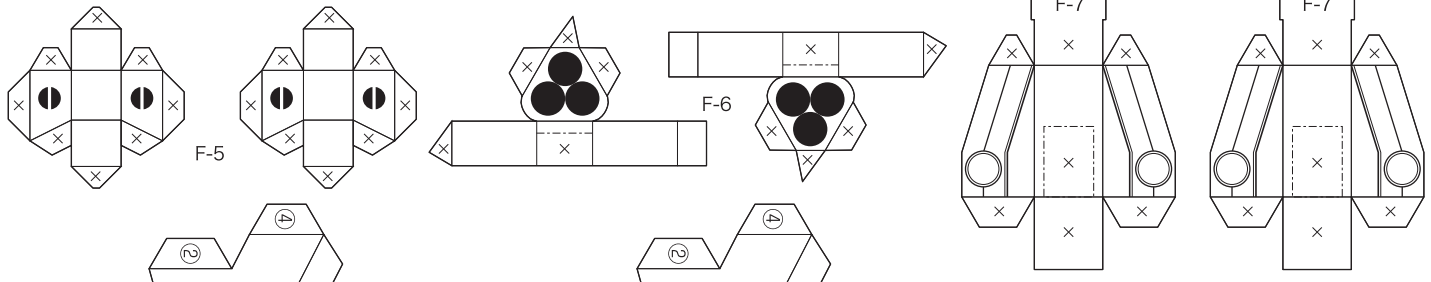
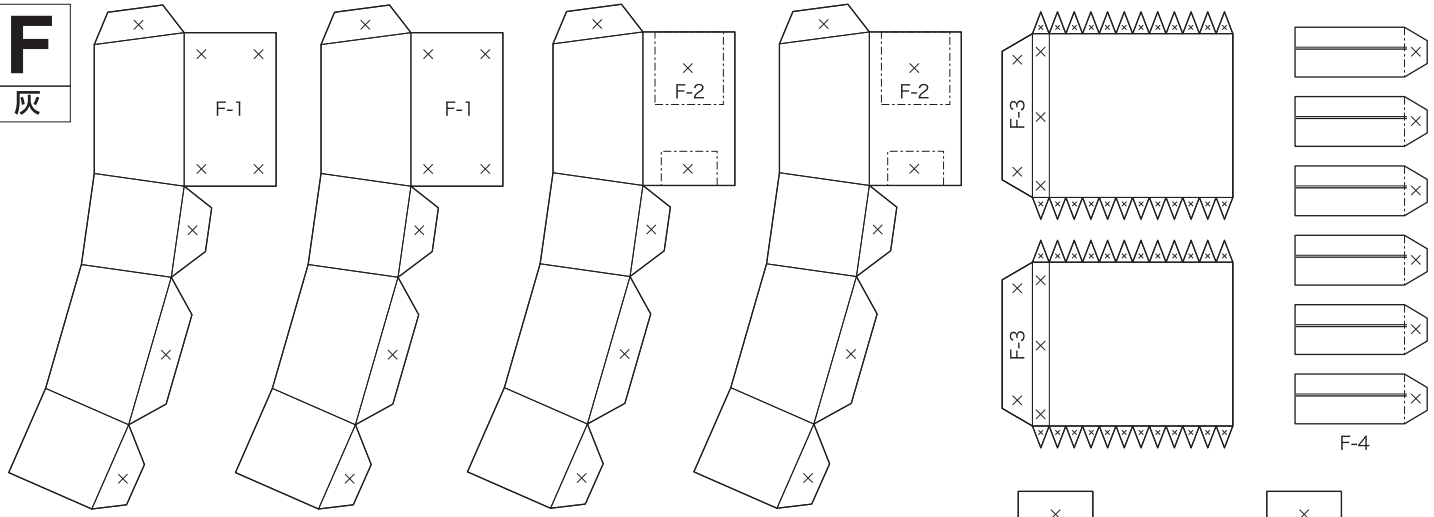
D-11



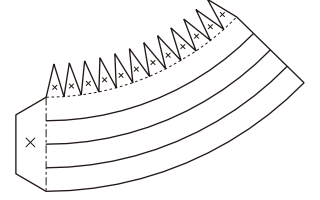
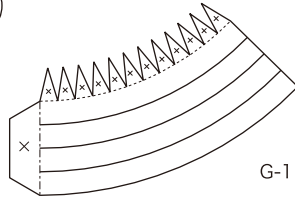
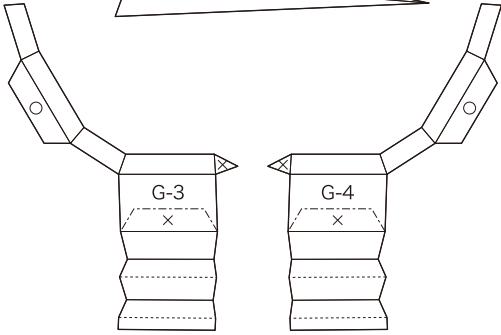
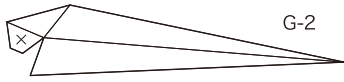
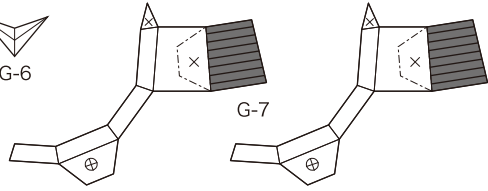
D-11



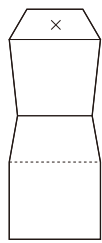
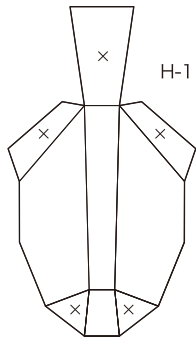
F
灰



G
黄



H
赤



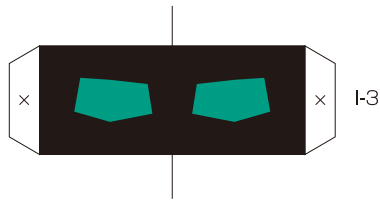
H-2



I-1



I-2



RX-78 NT-1 GUNDAM NT-1

指定線・マークについて

切断線	山折り	表のりしろ	接着する	① 数字の順に組立	切断
目安線	谷折り	裏のりしろ	接着しない	切り抜く	

- 指示があるときを除き、印刷面が表になるように組み立ててください。
- ×印が「表のりしろ」、○印が「裏のりしろ」です。×印は印刷面、○印は裏面にボンドを塗って対応する面と接着してください。
- 折り線はカッターなどで軽くなぞって折り目をつけてから折り曲げます。

※()内の番号は右パーツの番号です。

1

2

※A-7は二つ折りにして貼り合わせて使用する。

3

4

5

※折り曲げて接着

6

タクト断面図

※二カ所接着

7

8

※左右組み立てる

9

※2個組み立てる

10

11

12

※2個組み立てる

13

※角度注意

14

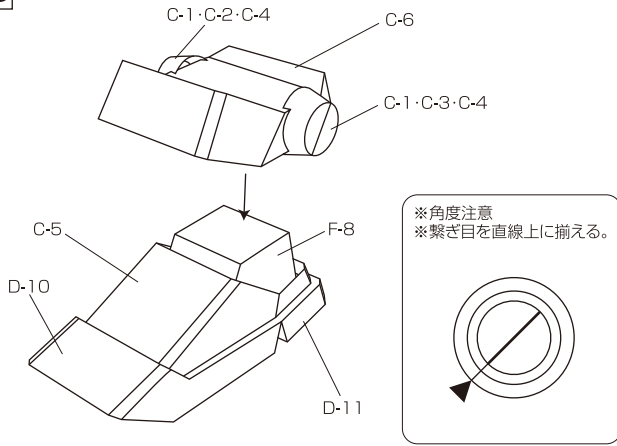
15

※左右組み立てる

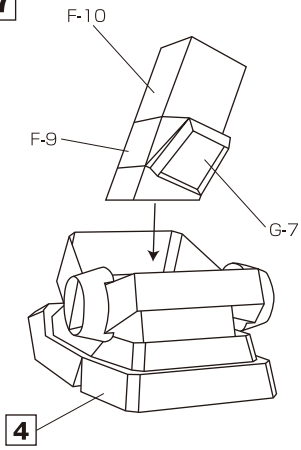
差し替え用

※()内の番号は右パーツの番号です。

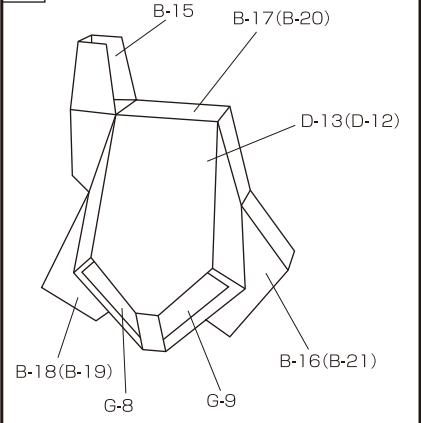
16 ※左右組み立てる



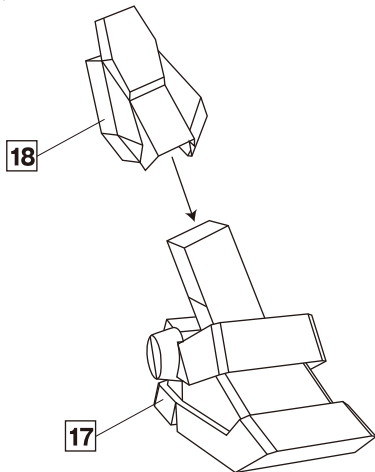
17



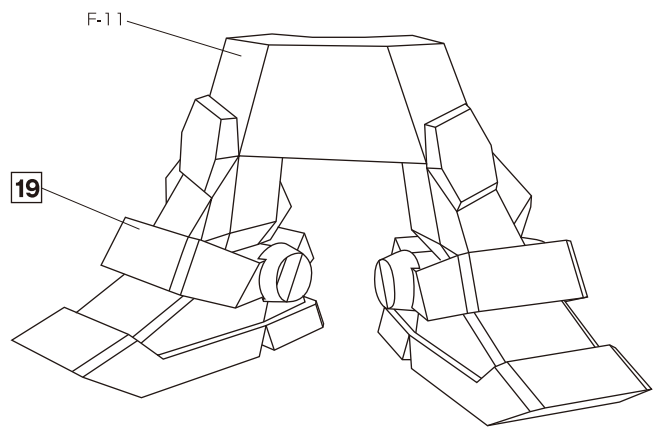
18 ※左右組み立てる



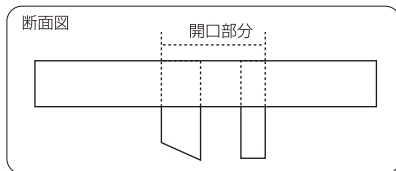
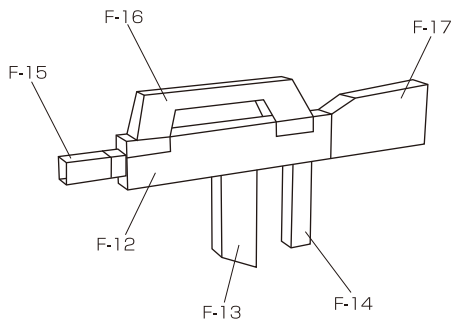
19 ※左右組み立てる



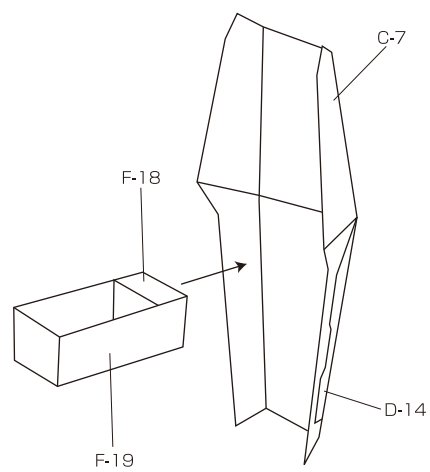
20



21



22



接着位置参考図

