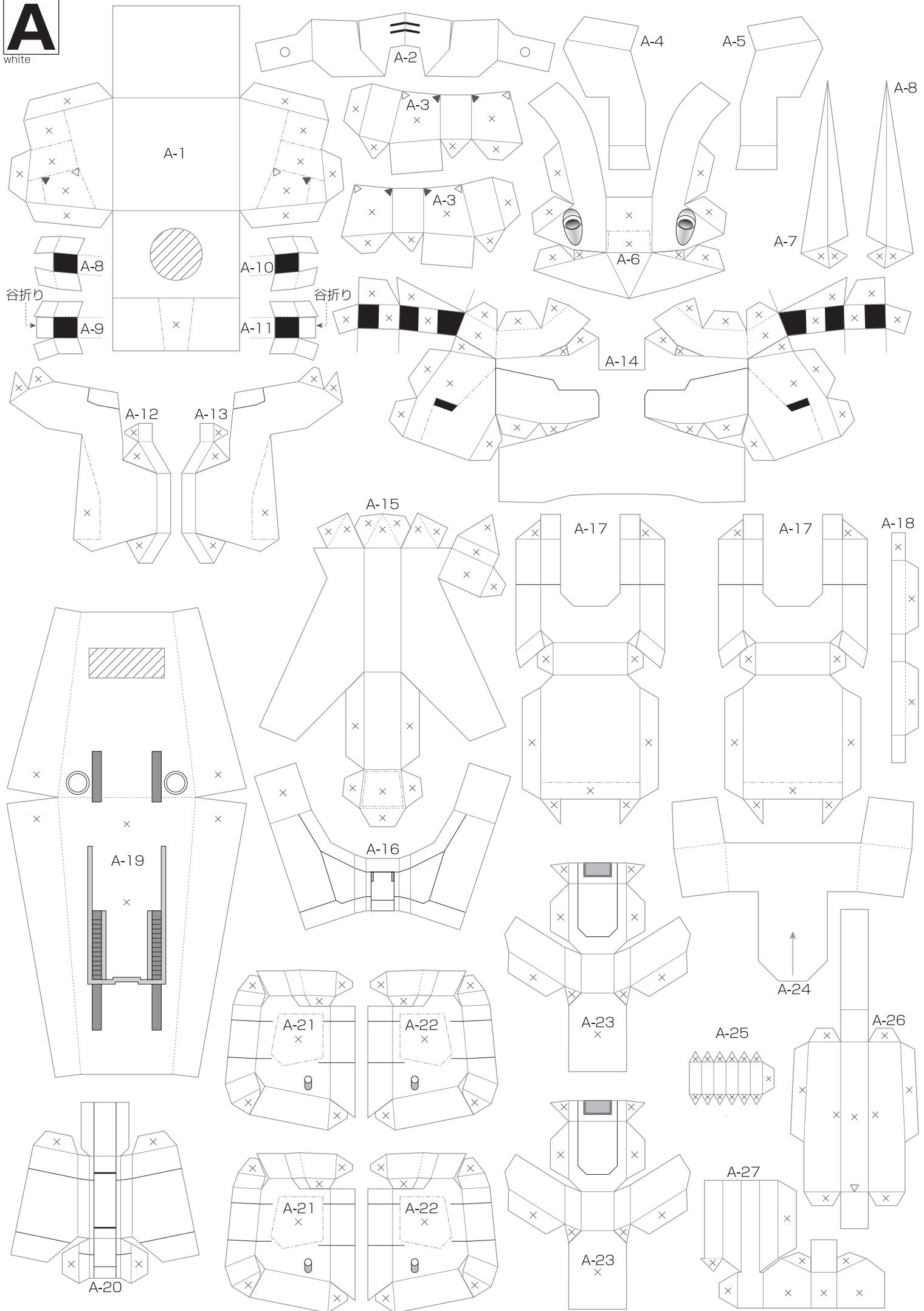
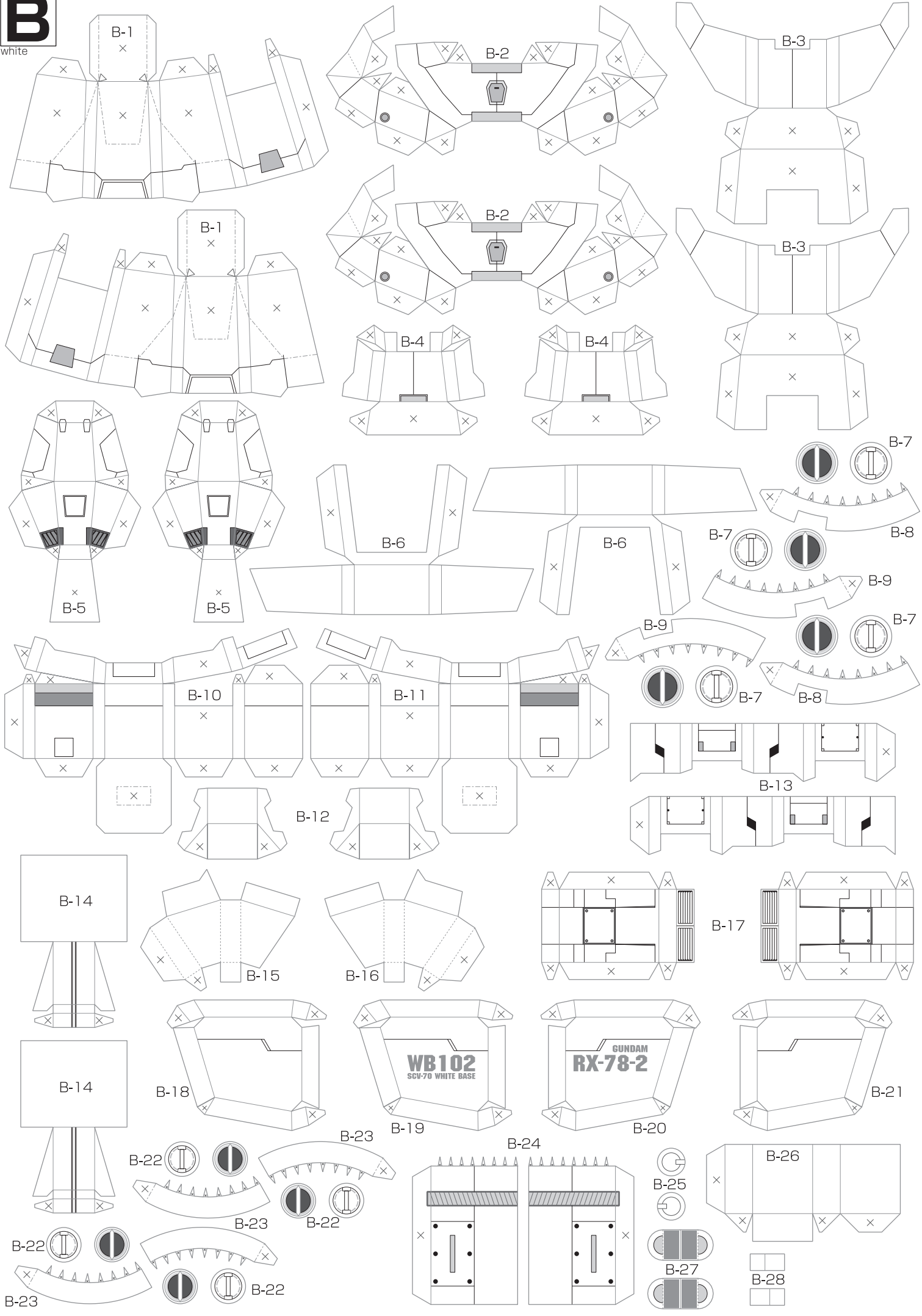


**A**  
white

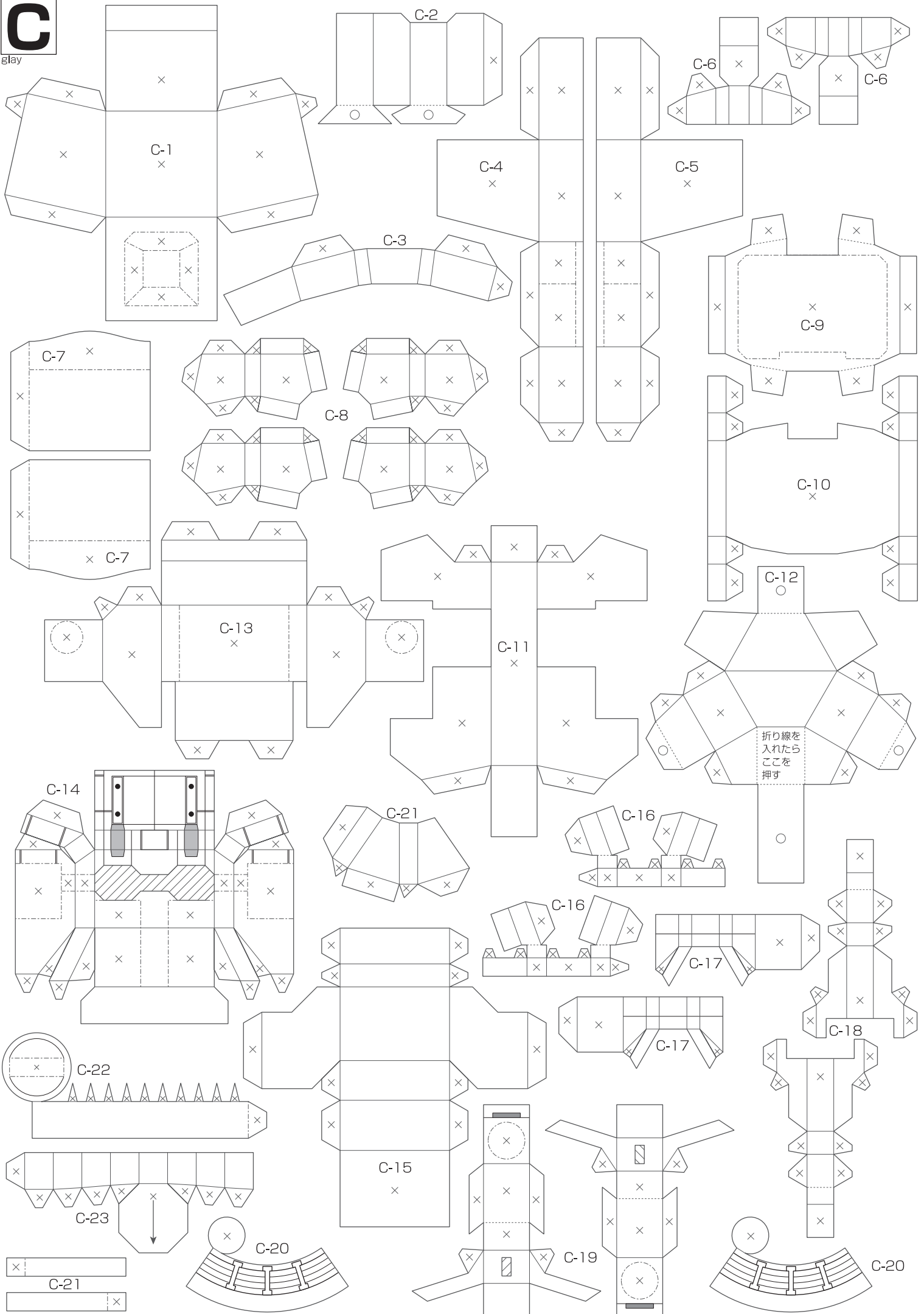


**B**  
white

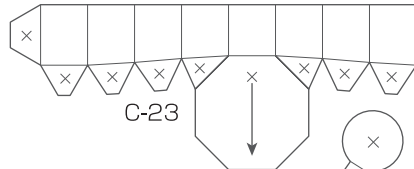
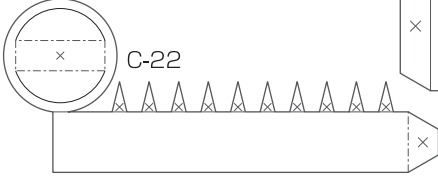
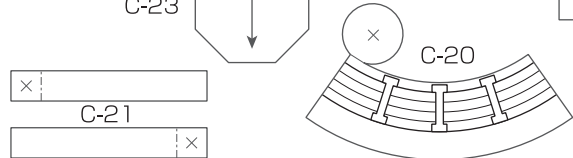
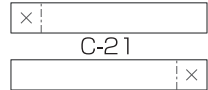


# C

glay

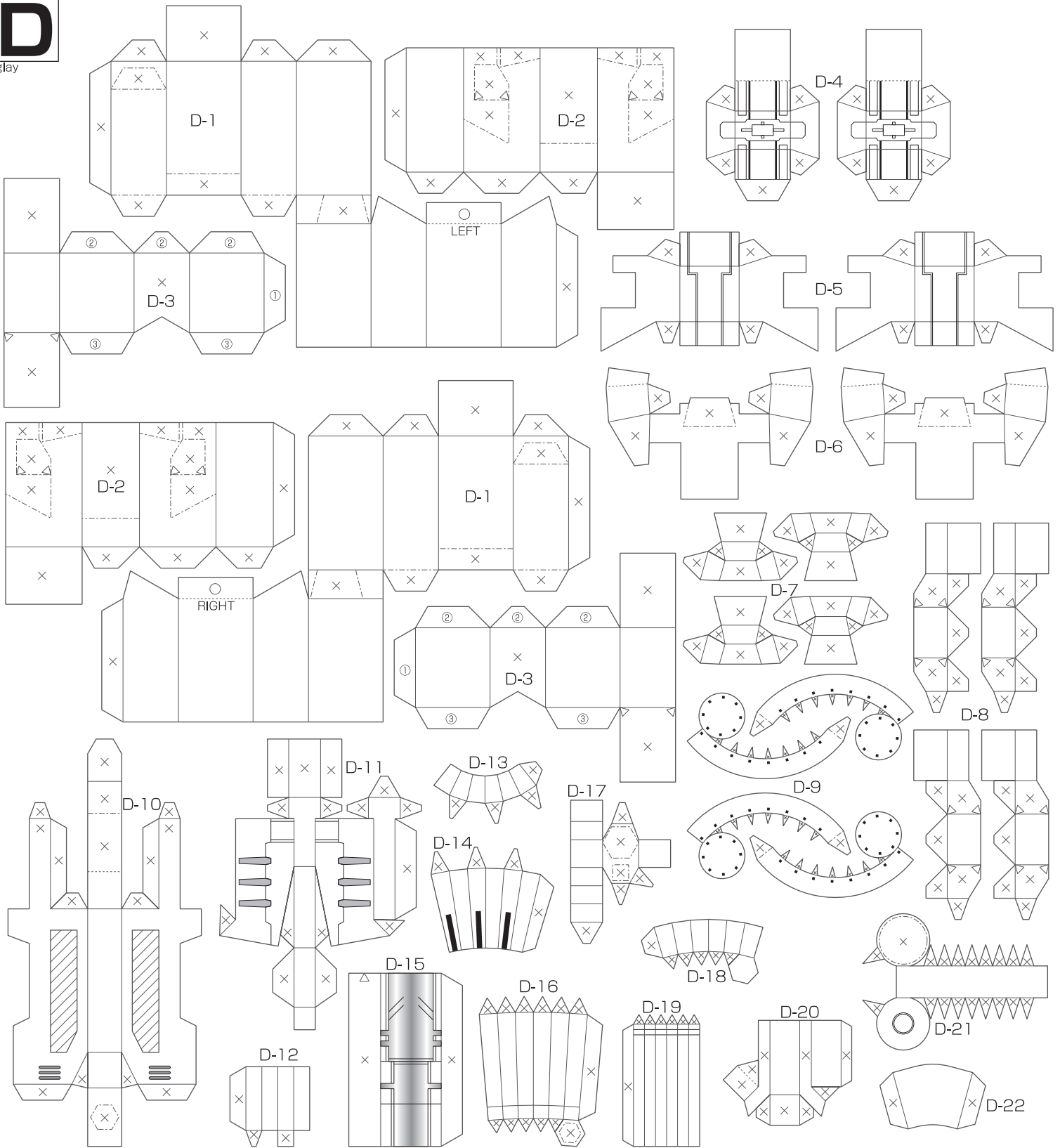


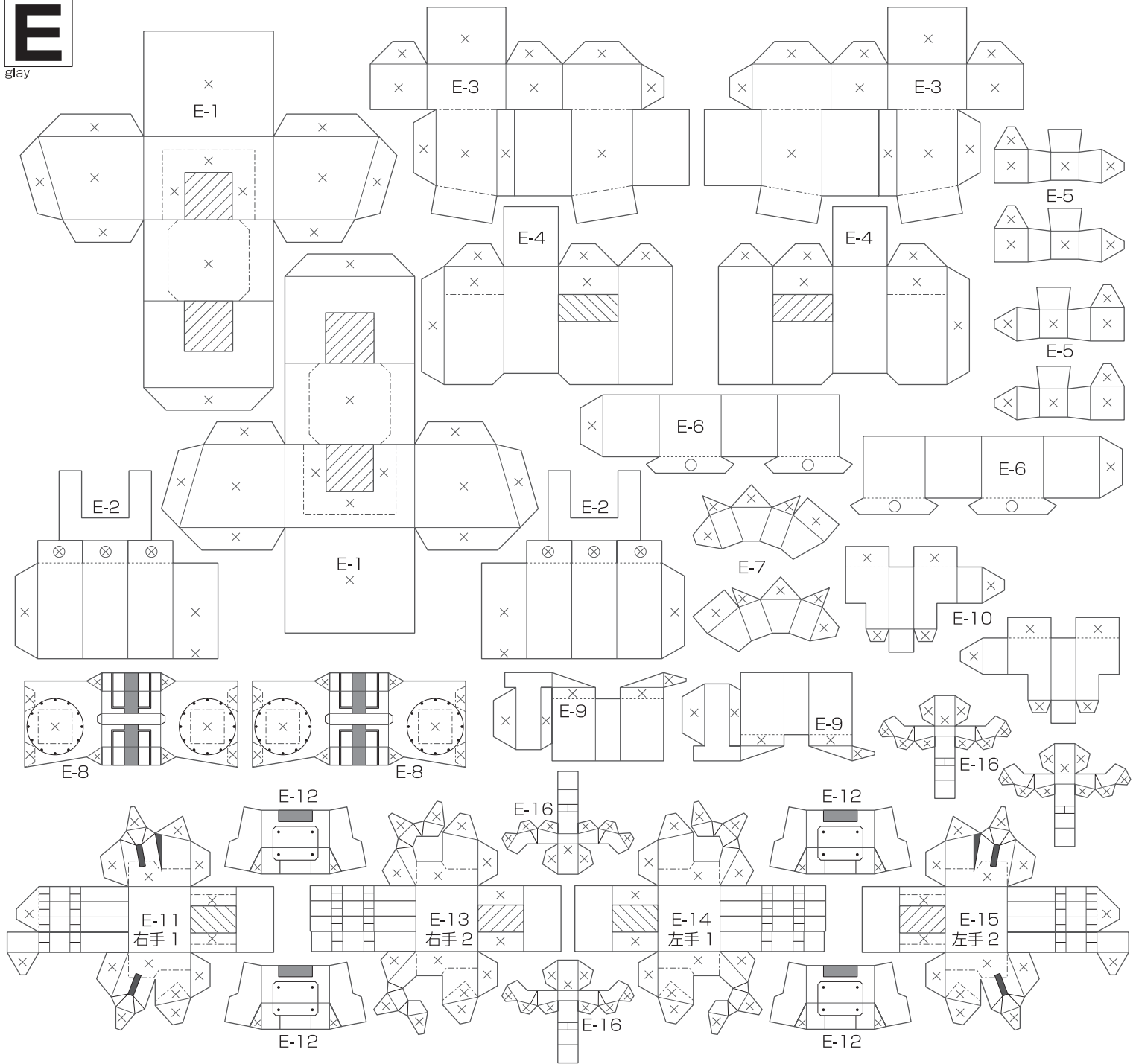
折り線を入れたら  
ここを  
push



# D

glay

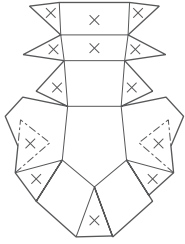




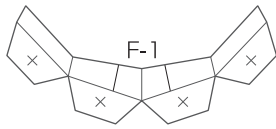
**F**

red

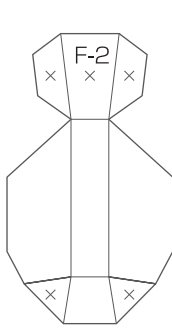
F-3



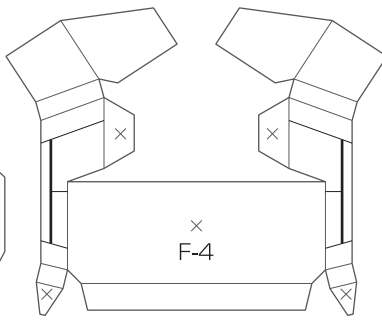
F-1



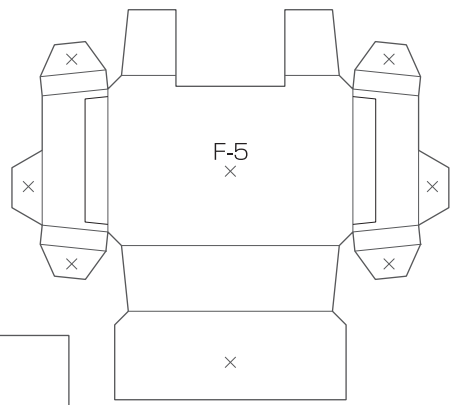
F-2



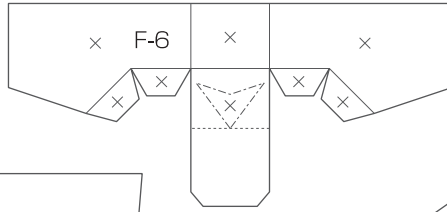
F-4



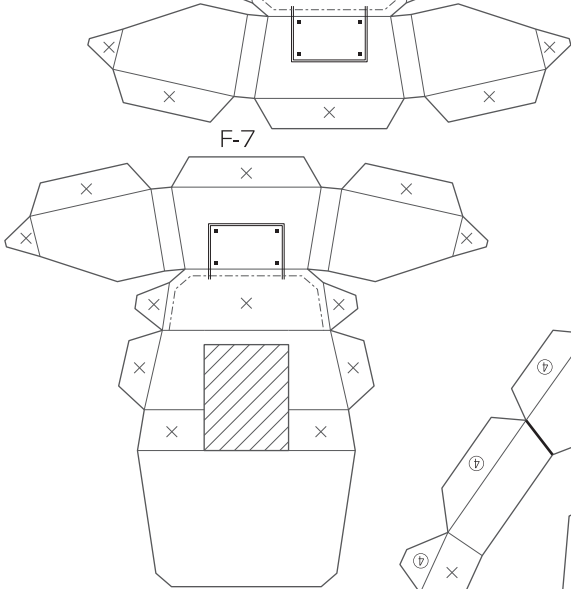
F-5



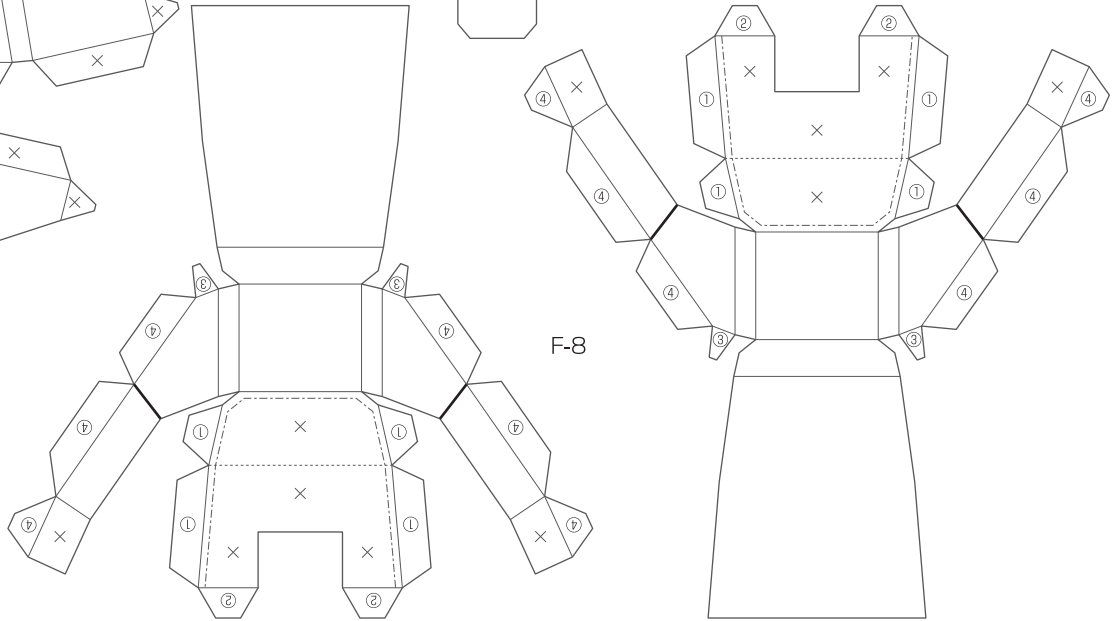
F-6



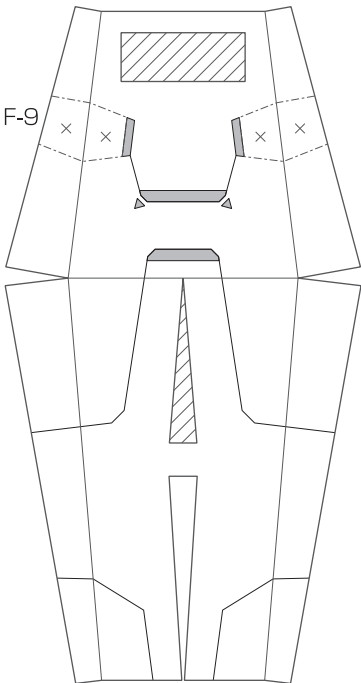
F-7



F-8

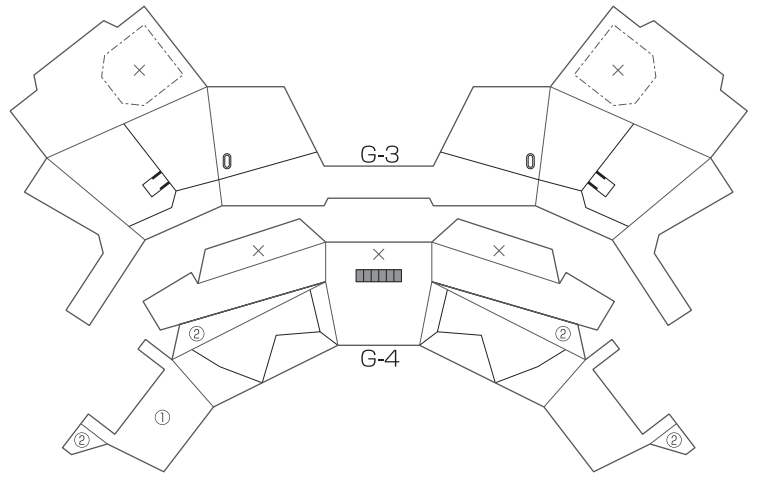
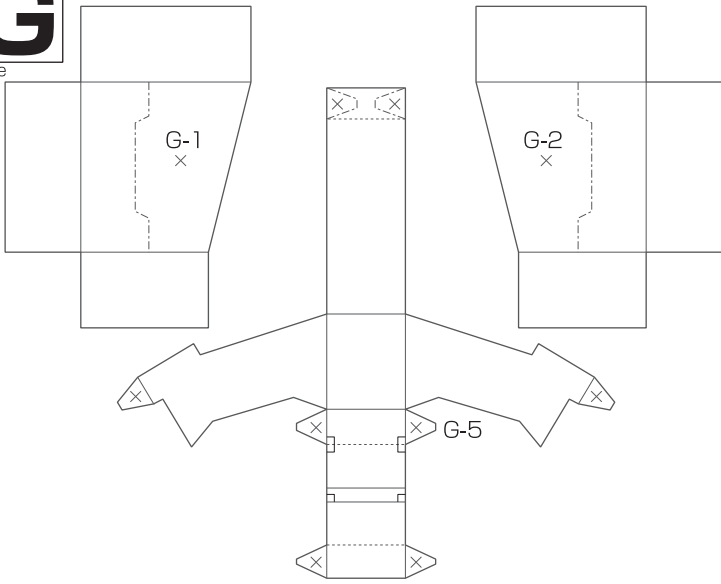


F-9



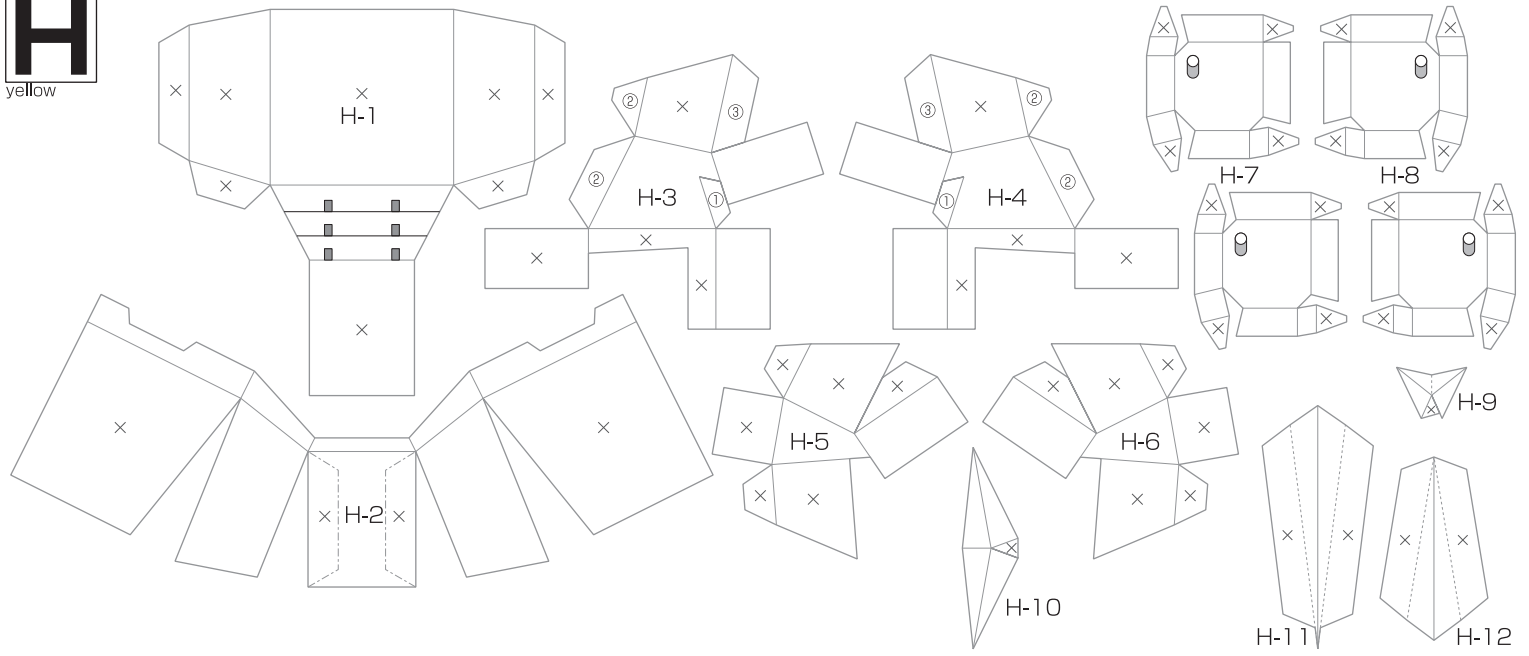
**G**

blue





yellow







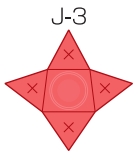
color



J-1



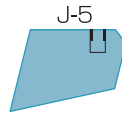
J-2



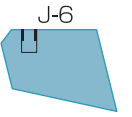
J-3



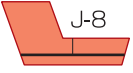
J-4



J-5



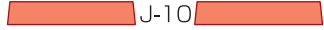
J-6



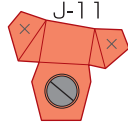
J-8



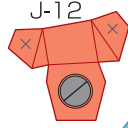
J-9



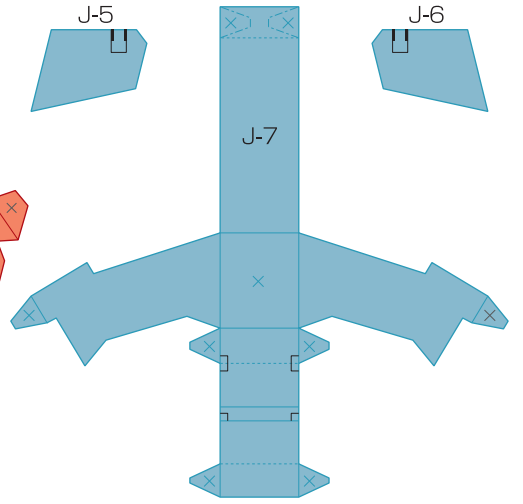
J-10



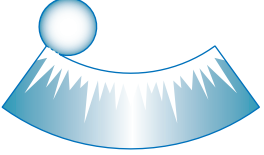
J-11



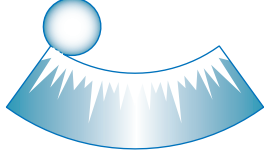
J-12



J-7



J-13



J-14

# SD RX-78-2 GUNDAM

- 指示があるときを除き、印刷面が表になるように進めてください。
- ×印は印刷面、○印は裏面にボンドを塗って接着してください。
- 折り線はカッターなどで軽くなぞって折り目を付けてから折り曲げます。
- 細かいのりしろにはピンセットや爪楊枝などを使用すると便利です。

## 指定線・マークについて

|  |  |  |  |  |           |  |    |
|--|--|--|--|--|-----------|--|----|
|  |  |  |  |  | 数字の順に組み立て |  | 切断 |
|  |  |  |  |  | 切り抜く      |  |    |

※( )内の番号は右パーツの番号です。

**1**

**2**

**3**

**4**

**5**

**6**

**7** ※左右2つずつ組み立てる

**8**

**9**

**10** ※2つ組み立てる

**11** ※2つ組み立てる

**12** ※2つ組み立てる

**13** ※左右組み立てる

**14** ※2つ組み立てる

**15** ※左右組み立てる

